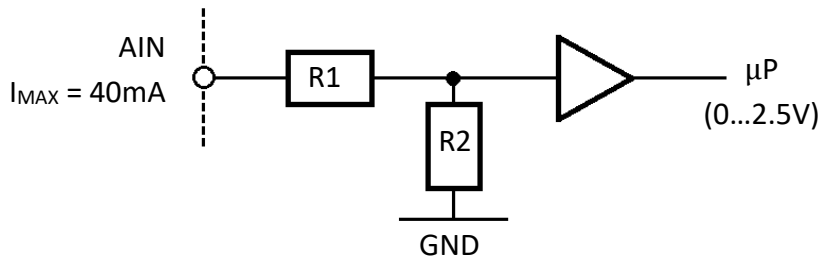


**Titel: Exxxx Analog Input Type 3**

**1. Pin Assignment:**

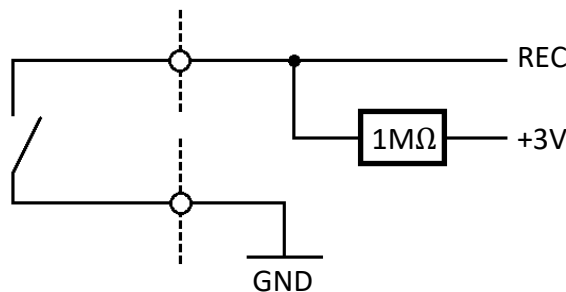
- ▶ A1           YELLOW
- ▶ A2           GREEN
- ▶ A3           PURPLE
- ▶ A4           GREY
- ▶ REC          BLACK
- ▶ ALARM       WHITE
- ▶ 3V out       RED
- ▶ GND          BLUE

**2. A1, A2 : Analog – Input**

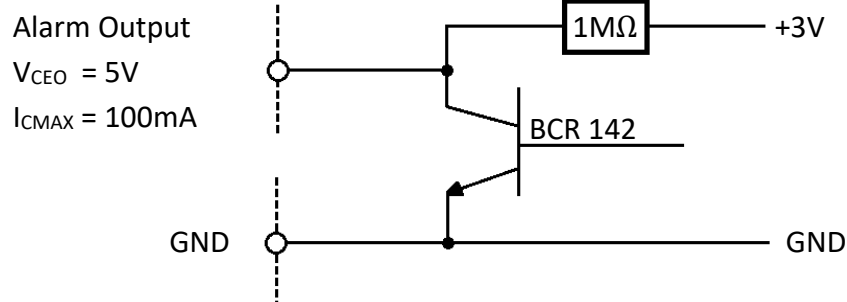


Input	Order	R1	R2
0 ... 20mA	E1	0Ω	120Ω
4 ... 20mA	E2	0Ω	120Ω
0 ... 3V	E3	215kΩ	1MΩ
0 ... 5V	E4	510kΩ	470kΩ
0 ... 10V	E5	820kΩ	255kΩ
0 ... 12V	E6	820kΩ	205kΩ
0 ... 24V	E7	1MΩ	110kΩ

**3. REC: Record start/stop**



**4. ALARM: Alarm Output**



**5. GND: Ground**